

Kamera szybkoobrotowa DS-2DF8442IXS-AEL (T2) 4 MP 42 × IR

DarkFighter



Kamera szybkoobrotowa DS-2DF8442IXS-AEL (T2) 4 MP 42× Network IR posiada przetwornik 1/1.8" progressive scan CMOS. Dzięki 42-krotnemu zoomowi optycznemu kamera zapewnia idealną ostrość obiektów znajdujących się blisko kamery jak i tych będących w oddali. Ta seria kamer jest szeroko używana do monitorowania rzek, lasów, dróg, infrastruktury kolejowej, lotnisk, stadionów, parków, placów, obiektów wielkopowierzchniowych itp.

- 1/1.8" Progressive Scan CMOS
- Rozdzielczość 2560 × 1440
- Min. oświetlenie : Kolor: 0.002 Lux @(F1.2, AGC ON), Cz/B: 0.0002 Lux @(F1.2, AGC ON), 0 Lux dla IR
- 42× optyczny zoom, 16× cyfrowy zoom
- 140dB WDR, 3D DNR,EIS, HLC, Smart IR
- 24 VAC & Hi-PoE
- Zasięg (niewidzialny promiennik) IR do 500 m
- Kompresja obrazu H.265+/H.265
- Rapid focus
- IP67, IK10



▪ Specyfikacja

Kamera	
Przetwornik obrazu	1/1.8" progressive scan CMOS
Min. Oświetlenie	Kolor: 0.002 Lux @ (F1.2, AGC ON), Cz/B: 0.0002 Lux @ (F1.2, AGC ON), 0 Lux dla IR
Migawka	1/1 s do 1/30,000 s
Wolna migawka	Tak
Tryb ostrości	Automatyczny / półautomatyczny / ręczny
Dzień / Noc	ICR
Przełącznik dzień / noc	Dzień, noc, auto, przełącznik harmonogramowy
BLC	Tak
WDR	140 dB WDR
HLC	Tak
3D DNR	Tak
EIS	Tak. Wbudowany żyroskop zwiększa efektywność EIS.
Obszar ekspozycji	Tak
Obszar ostrości	Tak
Bilans bieli	Automatyczny
Zoom cyfrowy	16 ×
Zoom optyczny	42 ×
Maski prywatności	24 programowalne maski prywatności
SNR	≥ 55 dB
Funkcje główne	Odbicie lustrzane , ochrona hasła, sabotaż, znak wodny, filtrowanie adresów IP
Obiektyw	
Ogniskowa	6.0 mm do 252 mm, 42 × optyczny zoom
Prędkość przybliżania	Ok. 4.5 s
FOV	HFOV: 56.6° do 1.7° (wide-tele), VFOV: 33.7° do 0.9° (wide-tele), DFOV: 63.4° do 1.9° (wide-tele)
Apertura	F1.2
PTZ	
Zakres obrotu	360°
Zakres odchylenia	-20° do 90° (auto flip)
Prędkość obrotu	Prędkość obrotu ręcznego: od 0.1° do 210°/s; Prędkość obrotu między presetami: 280°/s
Prędkość odchylenia	Prędkość odchylenia ręcznego: od 0.1° do 150°/s; prędkość obrotu między presetami: 250°/s
Proporcjonalne powiększenia	Tak
Presety	300
Patrole	8 patroli, do 32 presetów na patrol
Trasy	4 trasy, każda o czasie trwania co najmniej 10 minut
Wznawianie pracy po utracie napięcia	Tak
Funkcja parkowania	Skanowanie wstępne/ skanowanie wzorców/ skanowanie patroli/ skanowanie automatyczne/ skanowanie pochylenia/ skanowanie losowe/ skanowanie ramki/ skanowanie panoramiczne
Pozycjonowanie 3D	Tak
Wyświetlanie pozycji PTZ	Tak
Zamrożenie obrazu	Tak
Funkcje wyzwalana harmonogramem	Skanowanie wstępne/ skanowanie wzorców/ skanowanie patroli/ skanowanie automatyczne/ skanowanie pochylenia/ skanowanie losowe/ skanowanie ramki/ skanowanie panoramiczne/ skanowanie kamery kopułowej/ regulacja kamery kopułowej/ wyjście AUX
Wideo	
Max. rozdzielczość	2560 × 1440
Strumień główny	50 Hz: 25 fps (2560 × 1440, 1920 × 1080, 1280 × 960, 1280 × 720) 50 fps (2560 × 1440, 1920 × 1080, 1280 × 960, 1280 × 720) 60 Hz: 30 fps (2560 × 1440, 1920 × 1080, 1280 × 960, 1280 × 720) 60 fps (2560 × 1440, 1920 × 1080, 1280 × 960, 1280 × 720)

Podstrumień	50 Hz: 25 fps (704 × 576, 640 × 480, 352 × 288) 60 Hz: 30 fps (704 × 480, 640 × 480, 352 × 240)
Trzeci strumień	50 Hz: 25fps (1920 × 1080, 1280 × 960, 1280 × 720, 704 × 576, 640 × 480, 352 × 288) 60 Hz: 30fps (1920 × 1080, 1280 × 960, 1280 × 720, 704 × 480, 640 × 480, 352 × 240)
Kompresja obrazu	H.265, H.264, MJPEG
Video Bit Rate	32 kbps do 16384 kbps
H.264 Type	baseline profile, main profile, high profile
H.265 Type	main profile
H.264+	Tak
H.265+	Tak
SVC	Tak
Audio	
Kompresja audio	G.711alaw,G.711ulaw,G.722.1,G.726,MP2L2,PCM
Audio Bit rate	64 Kbps (G.711)/16 Kbps (G.722.1)/16 Kbps (G.726)/32 Kbps do 192 Kbps (MP2L2)
Funkcje SMART	
Przechwytywanie twarzy	Jednoczesna detekcja do 30 twarzy. Kamera wykrywa, śledzi, klasyfikuje i zapisuje wykryte twarze. Następnie zwraca najbardziej wyraźny obraz zarejestrowanej twarzy.
Ruch drogowy	Detekcja pojazdów (tablice rejestracyjne, model pojazdu, koloru pojazdu)
Zdarzenia podstawowe	Detekcja ruchu, alarm sabotażowy, alarm wejścia/wyjścia
Zdarzenia inteligentne	Detekcja intruza, detekcja przekroczenia linii, detekcja wkroczenia w obszar, detekcja opuszczenia obszaru, detekcja niepilnowanego bagażu, detekcja nieobecnego przedmiotu, detekcja nieoczekiwanych dźwięków, alarm anty-wandalowy
Inteligentne śledzenie	Śledzenie ręczne, śledzenie zdarzeń, śledzenie automatyczne
Inteligentne nagrywanie	ANR, Dual-VCA
Metody powiązań	Preset, patrol scan, trasa scan, nagrywanie na kartę pamięci, włączenie nagrywania, powiadomienie email, powiadomianie centrum nadzoru, przesłanie do FTP, nagrywanie obrazu NAS
Sieć	
Protokoły	IPv4/IPv6, HTTP, HTTPS, 802.1x, Qos, FTP, SMTP, UPnP, SNMP, DNS, DDNS, NTP, RTSP, RTCP, RTP, TCP/IP, DHCP, PPPoE, UDP, IGMP, ICMP, Bonjour
API	ISAPI ,Hikvision SDK,ONVIF (Profile S, Profile G, Profile T)
Jednoczesny podgląd na żywo	Do 20 kanałów
Użytkownik / host	Do 32 użytkowników. Trzy poziomy: administrator, operator and użytkownik
Płynne przesyłanie	Tak
Funkcje bezpieczeństwa	Uwierzytelnianie (nazwa i hasło); uwierzytelnianie hosta (MAC), filtrowanie adresów IP, Szyfrowanie HTTPS; kontrola dostępu IEEE 802.1x port-based network
Oprogramowanie klienckie	iVMS-4200, iVMS-4500, iVMS-5200, Hik-Connect
Przeglądarka	IE 8 do 11, Chrome 31.0+, Firefox 30.0+, Safari 11+
Interfejs	
Interfejs komunikacyjny	1 RJ45 10 M/100 M Ethernet Interface; Hi-PoE
Pamięć masowa	Wbudowane gniazdo na kartę pamięci Micro SD/Micro SDHC/Micro SDXC, do 256 GB; NAS (NFS, SMB/ CIFS), ANR
Interfejs alarmowy	7 wejść alarmowych
Wyjścia alarmowe	2 wyjścia alarmowe
Wejście audio	1 wejście audio, 2.0 do 2.4Vp-p, 1k Ohm±10%
Wyjście audio	1 wyjście audio, liniowe, impedancja: 600 Ω
Wyjście wideo	1.0 V[p-p]/75 Ω, PAL, NTSC, złącze BNC
RS-485	HIKVISION, Pelco-P, Pelco-D, samodostosowujący się
Doświetlenie	
Zasięg IR	500 m
Smart IR	Tak
Ogólnie	
Zasilanie	24 VAC (Max. 60 W, w tym max. 18 W z laserem oraz max. 6 W z grzałką), Hi-PoE (Max. 50 W, w tym max. 18 W z laserem oraz max. 6 W z grzałką)
Warunki eksploatacji	Temperatura: -40°C do 70°C (-40°F do 158°F), Wilgotność: ≤ 95%
Wymiary	Φ 266.6 mm × 410 mm (Φ 10.50" × 16.14")

Waga	Ok. 8 kg (17.64 lb)
Język web klienta	32 języki: angielski, rosyjski, estoński, bułgarski, węgierski, grecki, niemiecki, włoski, czeski, słowacki, francuski, polski, holenderski, portugalski, hiszpański, rumuński, duński, szwedzki, norweski, fiński, chorwacki, słoweński, serbski, turecki, Koreański, chiński tradycyjny, tajski, wietnamski, japoński, łotewski, litewski, portugalski (Brazylia)
Zatwierdzenia	
Zabezpieczenia	IP67 Standard, IK10, ochrona odgromowa, ochrona przed przepięciami, napięcie doziemne: ±6kV, napięcie międzyprzewodowe: ±3kV, IEC61000-4-5

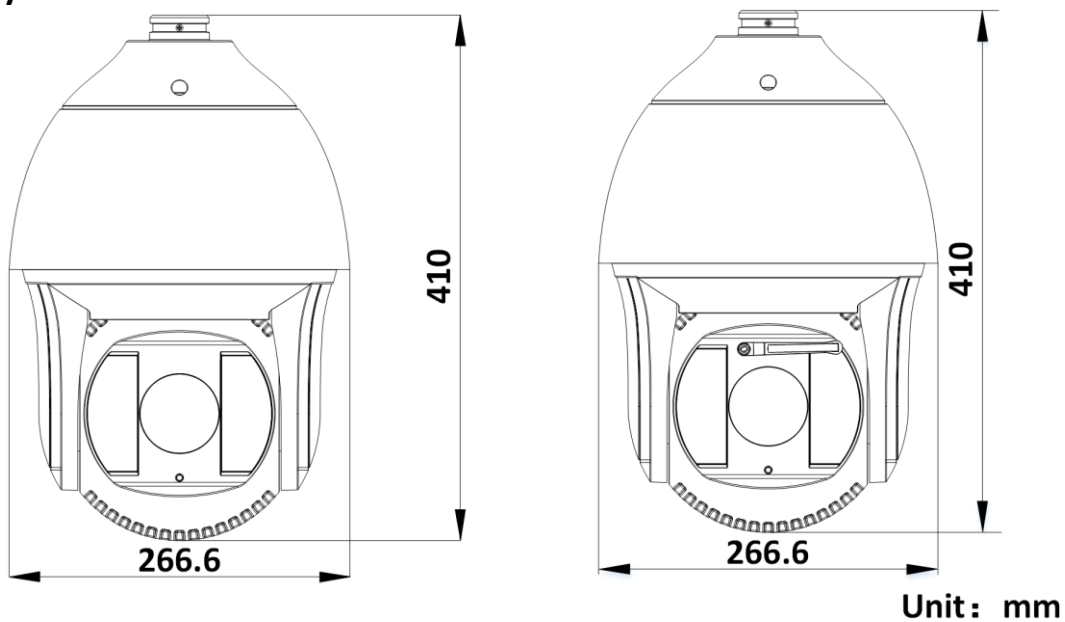
DORI

Odległości DORI (wykrywanie, obserwacja, rozpoznawanie, identyfikacja) określają zdolność kamery do rozróżniania osób czy obiektów znajdujących się w polu widzenia kamery.

Odległość jest oblicza na podstawie specyfikacji danej kamery, kryteria zostały podane w normie EN 62676-4: 2015.

DORI	Detekcja	Obserwacja	Rozpoznanie	Identyfikacja
Zakres	25 px/m	63 px/m	125 px/m	250 px/m
Odległość (Tele)	2979.3 m (9774.6 ft)	1182.3 m (3878.9 ft)	595.9 m (1955.1 ft)	297.9 m (977.4 ft)

Wymiary



Aksesoria

▪ **Opcjonalne**



DS-1604ZJ-BOX-CORNER



DS-1667ZJ



DS-1661ZJ



DS-1604ZJ-box



DS-1604ZJ



DS-1604ZJ-BOX-POLE



DS-1662ZJ



DS-1660ZJ



DS-1604ZJ-pole



DS-1604ZJ-corner



DS-1602ZJ



DS-1663ZJ



DS-1619ZJ

▪ Dostępne modele

DS-2DF8442IXS-AEL (T2)

Distributed by

**HIKVISION®****Headquarters**

No.555 Qianmo Road, Binjiang District,
Hangzhou 310051, China
T +86-571-8807-5998
overseasbusiness@hikvision.com

Hikvision USA
T +1-909-895-0400
sales.usa@hikvision.com

Hikvision Australia
T +61-2-8599-4233
salesau@hikvision.com

Hikvision India
T +91-22-28469900
sales@pramahikvision.com

Hikvision Canada
T +1-866-200-6690
sales.canada@hikvision.com

Hikvision Thailand
T +662-275-9949
sales.thailand@hikvision.com

Hikvision Europe
T +31-23-5542770
sales.eu@hikvision.com

Hikvision Italy
T +39-0438-6902
info.it@hikvision.com

Hikvision Brazil
T +55 11 3318-0050
Latam.support@hikvision.com

Hikvision Turkey
T +90 (216)521 7070- 7074
sales.tr@hikvision.com

Hikvision Malaysia
T +601-7652-2413
sales.my@hikvision.com

Hikvision UK & Ireland
T +01628-902140
sales.uk@hikvision.com

Hikvision South Africa
Tel: +27 (10) 0351172
sale.africa@hikvision.com

Hikvision France
T +33(0)1-85-330-450
info.fr@hikvision.com

Hikvision Kazakhstan
T +7-727-9730667
nikia.panfilov@hikvision.ru

Hikvision Vietnam
T +84-974270888
sales.vt@hikvision.com

Hikvision UAE
T +971-4-4432090
salesme@hikvision.com

Hikvision Singapore
T +65-6684-4718
sg@hikvision.com

Hikvision Spain
T +34-91-737-16-55
info.es@hikvision.com

Hikvision Tashkent
T +99-87-1238-9438
uzb@hikvision.ru

Hikvision Hong Kong
T +852-2151-1761
info.hk@hikvision.com

Hikvision Russia
T +7-495-669-67-99
saleru@hikvision.com

Hikvision Korea
T +82-(0)31-731-8817
sales.korea@hikvision.com

Hikvision Poland
T +48-22-460-01-50
info.pl@hikvision.com

Hikvision Indonesia
T +62-21-2933759
Sales.Indonesia@hikvision.com

Hikvision Colombia
sales.colombia@hikvision.com